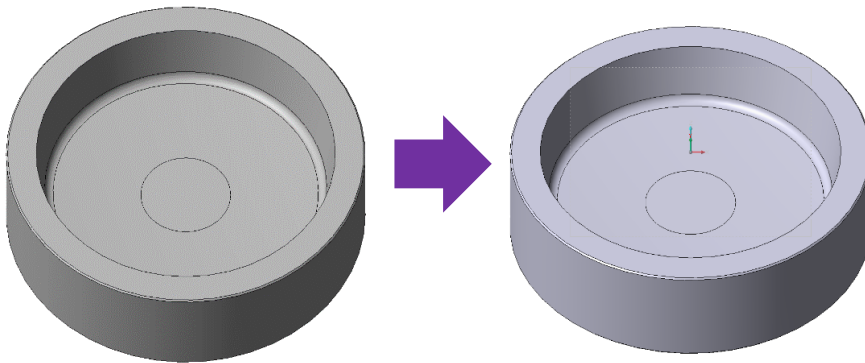


現状の課題

今後多様化する車載パネルや電子看板において、自由曲面形状が多く用いられるようになります。従来のフラットパネルや円筒形状では、フィルムを用いた低反射シートやレンチキュラーレンズの貼り合わせができましたが、これからの自由曲面形状ではフィルムの貼り合わせが難しくなってきます。

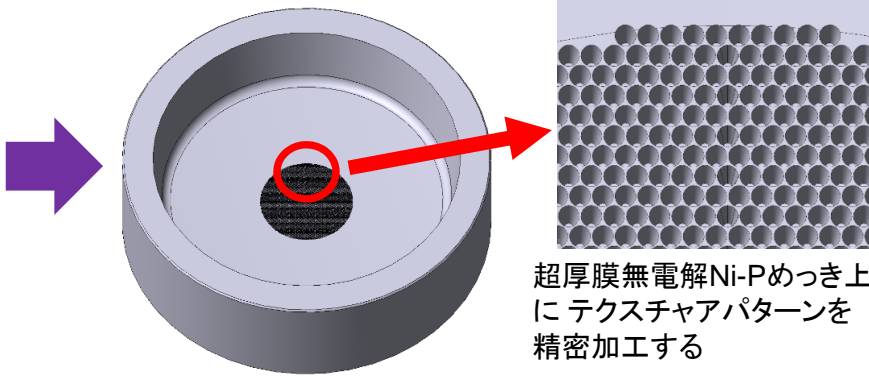
R'sPartyは、母体形状とテクスチャ形状の一体型の樹脂パネルを提案します。



STAVAXに母体になる加工を行い母材金型をつくる

母材金型に超厚膜無電解Ni-Pめっき(ナクロ)を行う

ナクロの超厚膜無電解Ni-Pめっきは、均一なP分散法により厚膜2500 μ mのめっきを完成させました。従来のめっきだとPのバラつきにより、厚いめっきは柔らかいところ、硬いところがあり、安定した精密加工ができませんでした。(バリ発生、工具摩耗)

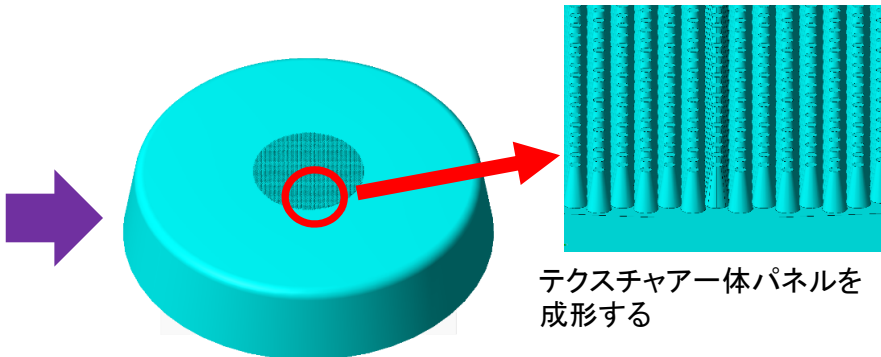


超厚膜無電解Ni-Pめっき上にテクスチャパターンを精密加工する

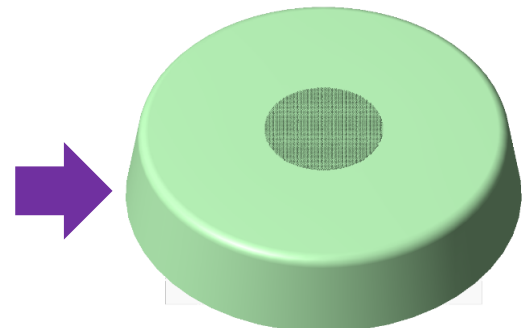
工法特許出願中

株式会社木村製作所
技術監修: 中部大学 鈴木浩文教授

超厚膜無電解Ni-Pめっきをベースとして、厚膜向のテクスチャパターン加工を木村製作所が行います。厚膜向の高アスペクト比の工具設計から、要求に応じた精密パターンを母材金型に加工します。



テクスチャ一体パネルを成形する



擦傷性に弱い樹脂の自由曲面パネルにハードコーティングを行う
◎液だれレス、虹色干渉レス

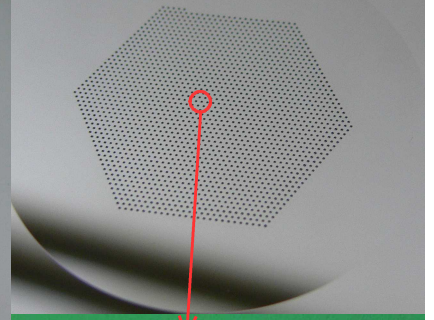
次世代パネル
テクスチャ一体パネル完成

【技術及び成型協力】(株)長津製作所 牧野会長(日本金型工業会会長)

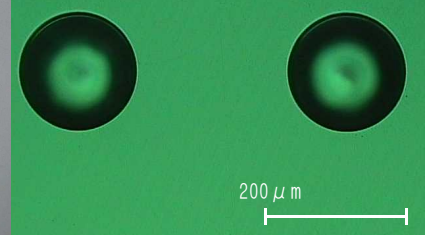
金型全体



パターン全体

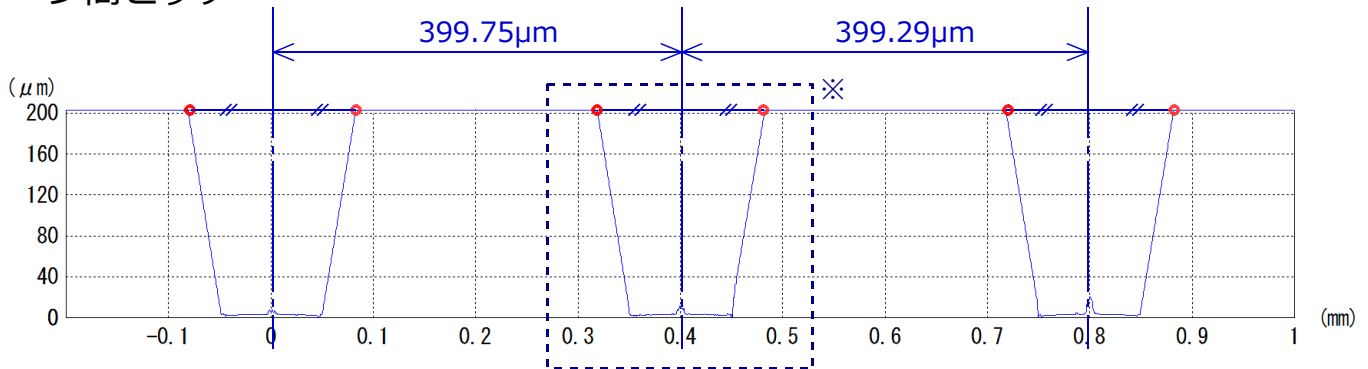


拡大図

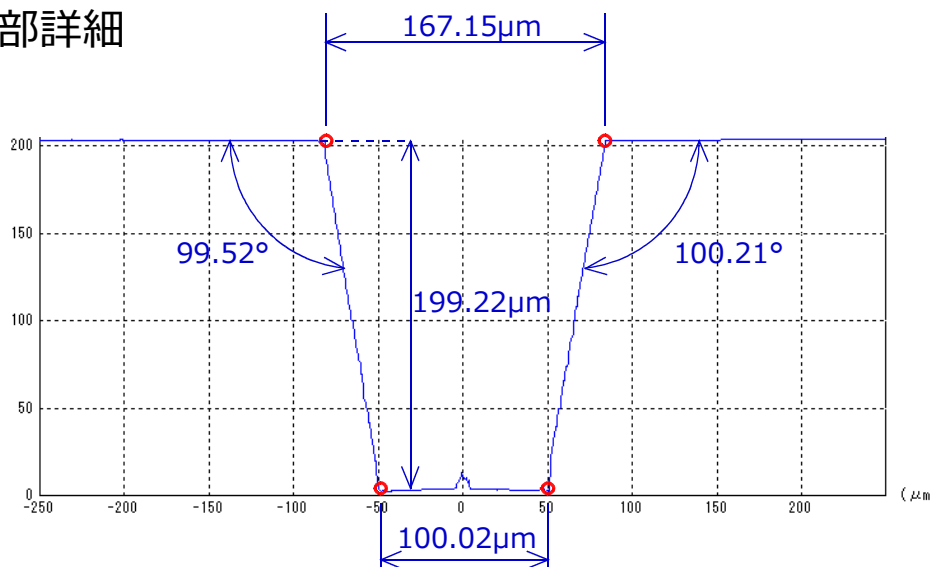


測定値

パターン間ピッチ



※部詳細



金型材質：
STAVAX+厚膜Ni-Pメッキ
使用測定器：
三鷹光器(株)
超精密非接触三次元測定装置
NH-3SP

作成日：2016/1/12